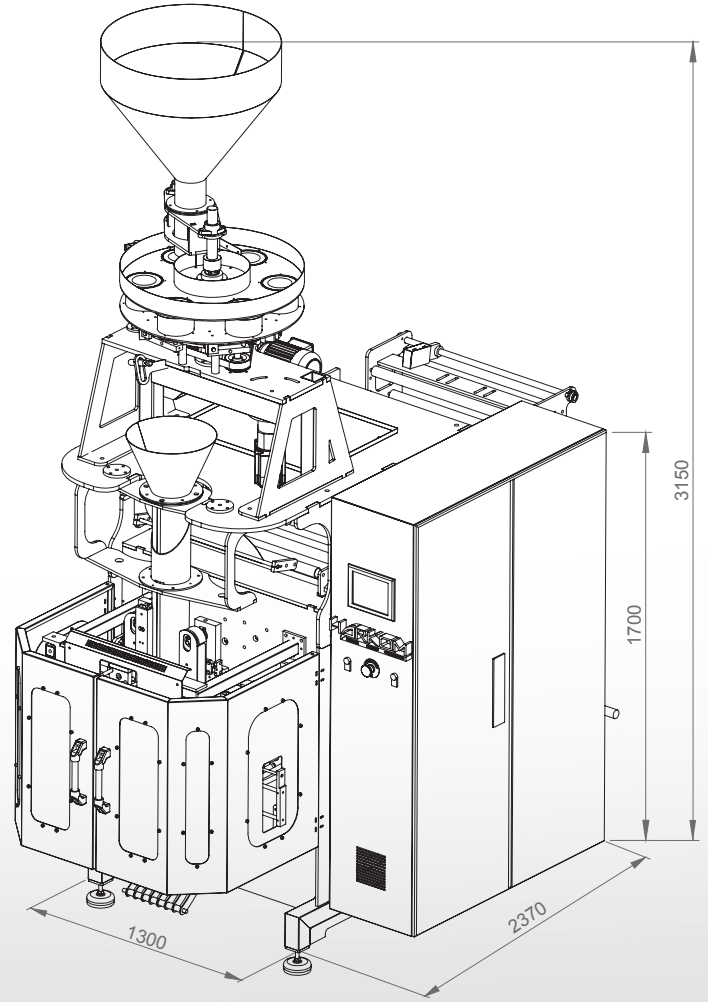


Model	IM-V Serisi
Genişlik - Width	1300 mm
Uzunluk - Length	2370 mm
Yükseklik - Height	3510 mm
Ağırlık - Weight	900 kg
Paket Boyu - Package Height	max: 400 mm
Paket Eni - Package Width	max: 200 mm
Film Bobin Çapı - Film Bobbin Diameter	max: 400 mm
Film Bobin Eni - Film Bobbin Width	max: 480 mm
Güç Tüketimi - Power Consumption	5.5 Kw
Çalışma Voltajı - Working Voltage	380V 3 Faz / Phase 50 Hz
Hava Tüketimi - Air Consumption	160 lt/ Dakika - Minute
Hava Basıncı (min.) - Air Pressure (min.)	6 Bar



EN

- Volumetric filling system is suitable for products which are able to free falling and homogenous in density. Weight of each filling is controlled by adjusting the dimensions of filling cups. Different cups with adjustable dimension should be used for different type of products. The sensitivity of target weight is equal to sensitivity of product density.
- All surfaces touching to products are AISI 304 stainless steel.
- Easy dismountable collar set design.
- Package length should be controlled by print mark or feeding duration.
- Printer state is checked continously.
- Wrapping material is feed by Servo motors.
- Servo Motor Controlled Horizontal sealing and cutting.
- Impulse or heat sealing units for different type of wrapping materials.
- Wrapping material tension is controlled continously.
- Automatic lateral adjustment of wrapping material.
- Suitable for CE standarts.
- 7 inch touch screen with several languages.

Optional Fittings and Equipments

- Gas flushing system
 - Product feeding screw
 - Finished product conveyor
 - Special Vacuum supported belts (Increases belt life time and machine speed)
 - Euro-Slot tool
 - Barcode and date printer
- Contact us for different type of packages, products and capacities.

RU

- Объемный наполнительная система подходит для продуктов, которые способны свободно падать и однородная по плотности. Вес каждого заполнения регулируется путем регулирования размеров наполнения чаши. Различные чаши с регулируемым размером следует использовать для различного вида продукции. Чувствительность целевой массы равна чувствительности плотности продукта.
- Все поверхности касающаяся продукции изготовлена из нержавеющей стали AISI 304.
- Легкая разборная конструкция установочного кольца.
- Длина упаковки контролируется печатным знаком и сроком наполнения.
- Состояние принтера проверяется регулярно.
- Оберточный материал наполняется посредством серводвигателей.
- В контрольном механизме серводвигателя горизонтальное уплотнение и срез.
- Импульсные или термосварочные агрегаты для различных типов упаковочных материалов.
- Натяжения во время упаковки материала контролируется регулярно.
- Автоматическое регулирование оберточных материалов с боковой стороны.
- Полностью соответствует CE стандартам.
- 7-дюймовый сенсорный экран на нескольких языках.

Рабочие инструменты и оборудование

- Система газового наполнения
 - Питающий вид
 - Конвейер готовой продукции
 - Специальный Vacuum поддерживаемые ремнями (увеличивает время срока службы ремня и скорость машины)
 - Инструмент Евро-Slot
 - Штрих-код и дата регистрации
- Свяжитесь с нами в связи с различными типами упаковок, продуктов и возможностей.

AR

- صممت هذه الماكينة لتغليف المساحيق و المنتجات المشابهة، تقوم الماكينة مع مآكة التغليف الحجمية يمكن تغليف كافة المنتجات المناسبة للسقوط الحر و المتواجدة ما بين مدى الحساسية المطلوب بكثافة (غم/ سم³). يفضل الأوعية الستة أو الثمانية التي يمكن ضبط حجمها يمكن التحكم بالوزن على أساس الحجم. يمكن إستعمال أوعية بأقطار مختلفة للمنتجات المختلفة. حساسية الوزن مرتبطة بحجم قطع المنتجات التي سيتم تعبئتها و تناسبها للصدأ و المناسبة للمواد الغذائية.
- بفضل مجموعة اليافة القابلة للتغير بسهولة يمكن القيام بضبط نوع العبوة بشكل حساس.
- بفضل التحكم بالبقع القابل للضبط بسهولة يمكن القيام بضبط طول العبوة بشكل حساس.
- يتم فحص أخطاء الطابعة بشكل مستمر و بفضل عملية التوقف الآلية في أخطاء الطابعة يتم التغلب على مشاكل الطابعة الخاطئة و عدم الطابعة. وحدة سحب الفلم ذات التحريك بالمحرك المؤازر.
- وحدة إغلاق و قطع الفوهة الأفقية ذات التحريك المؤازر.
- يمكن تطبيق عملية الإصاق الساخنة أو الباردة بحسب نوع التغليف.
- يتم فحص شد الفلم بشكل مستمر.
- تثبيت مركز الملف بشكل مستمر بواسطة التحكم الحساس بالجواف.
- تركيب وفقا لمعايير CE
- إستعمال سهل بفضل الشاشة المسية القابلة للإستعمال لخيارات لغات متعددة.

التجهيزات الاختيارية

- وحدة تعبئة الترويج
- مصعد التغذية
- ناقل المخرج
- حزام مع شفاط
- ثقب علاقة يورو هول
- طابعة لطباعة الباركود و التاريخ
- يمكنك الإتصال بنا من أجل الوزن و نوع الكيس.