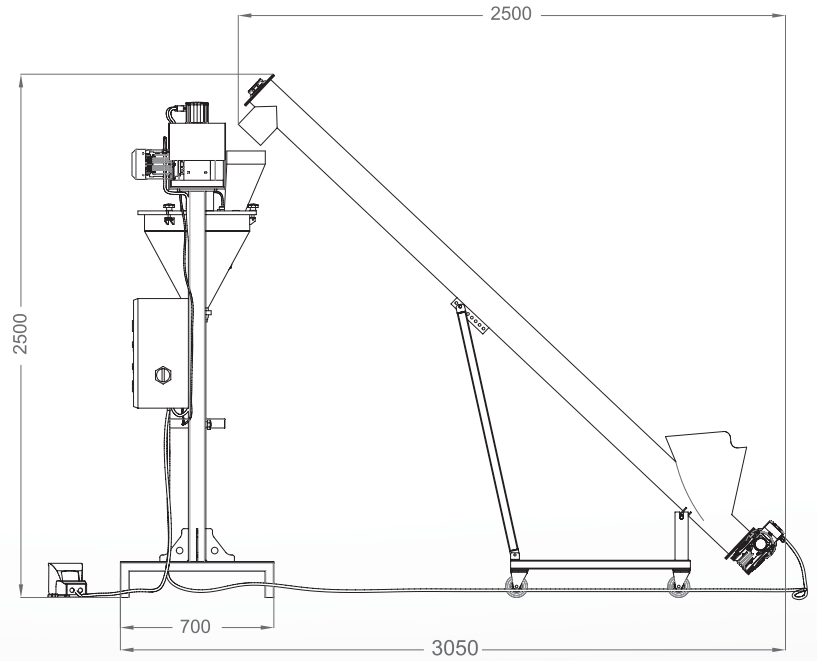


Model	SA-A Serisi
Genişlik - Width	2500 mm
Uzunluk - Length	3500 mm
Yükseklik - Height	2500 mm
Ağırlık - Weight	270 kg
Güç Tüketimi - Power Consumption	5.5 Kw
Çalışma Voltajı - Working Voltage	380V 3 Faz / Phase 50 Hz



EN

- Machine capacity is enough for low and mid productive capacities. This user friendly semi-automatic packaging machine provides precise weighing and designed to worked with pre-sealed bags. The weighing mechanism is able to work with easy powder type products. Packaging speed depends on operator performance and type of product.
- Weighing precision depends on type of product and density of products.
- Fast and accurate servo driven filling
- All surfaces of machine that contact with product is stainless steel AISI304.
- Product discharge and sealing are made with pedal.
- Easy use with HMI Operator Screen.
- Weighing limit, Sealing temperature and sealing time is set by HMI
- Operator can use bottle or ready bag.
- Easy installation and easy carriage by seperable parts.
- Automatic screw conveyor included.
- Optionally, sealing unit can be added.

RU

- Является оборудованием, предназначенным для фирм с низкой производственной силой или фирм, запускающих новое производство. Удобна и проста в использовании. Подходят в использовании для готовых пакетов. Осуществляет быстрое и точное измерение готовых пакетов. Существует автоматическое электрическое обеспечение. В зависимости от желания пользователя можно регулировать изменение количества и времени.
- Предназначена для упаковки порошковых, пищевых и иных продуктов.
- Благодаря контролируемому передающему механизму винтовое наполняющее оборудование осуществляет быстрое наполнение.
- Вес продукта регулируется видовым количеством винта наполнителя.
- Размер винта может меняться в соответствии с видом продукта и предназначенным количеством заполнения.
- Благодаря упаковочной системе сжатие продукта в резервуаре предотвращается.
- Все поверхности, соприкасающиеся с продуктом изготавливаются из нержавеющей металла AISI 304.
- В зависимости желания добавляется блок, склеивающий верхнюю часть упаковки
- Блок спирального энергетического обеспечения входит в систему.
- Благодаря структуре отделяющих частиц возможен монтаж и пользование в узких и маленьких частях.
- Благодаря простой структуре возможно удобное регулирование и техническое обслуживание.

AR

- ماكينة مصممة للشركات المنخفضة من حيث القدرة الإنتاجية أو للشركات الجديدة. سهلة الإستعمال و حساسة. مناسبة للإستعمال من أجل الأكياس الجاهزة. يمكن القيام بالوزن السريع و الحساس للأكياس الجاهزة. تحتوي على تغذية آلية. تختلف نسبة العدد في الدقيقة بحسب وضعية المستعمل.
- مصممة لتعليب كافة أنواع المنتجات من المساحيق و المواد الغذائية و غير الغذائية.
- يمكن القيام بعملية تعبئة حساسة و سريعة من خلال وحدة التعبئة ذات البرغي بفضل المحرك المؤازر القابل للتحكم.
- يمكن القيام بضبط تعبئة وزن المنتج بفضل عدد الدورات.
- يمكن تغيير قياسات البرغي بحسب نوع المنتج و كمية التعبئة المستهدفة.
- يتم منع إنضغاط المنتج في الخزانة من خلال نظام الخلاط.
- كافة الأسطح التي تلامس المنتج مصنعة من الفولاذ 304 AISI غير القابل للصدأ.
- يمكن إضافة وحدة إصاق الفوهة للعبوة بحسب الرغبة.
- نظام وحدة التغذية الحلزونية مشمول.
- سهولة التركيب و الإستعمال في الأماكن الضيقة و الصغيرة من خلال تركيبها القابلة للتفكيك.
- تركيبها البسيطة تضمن سهولة التنظيف و العناية.