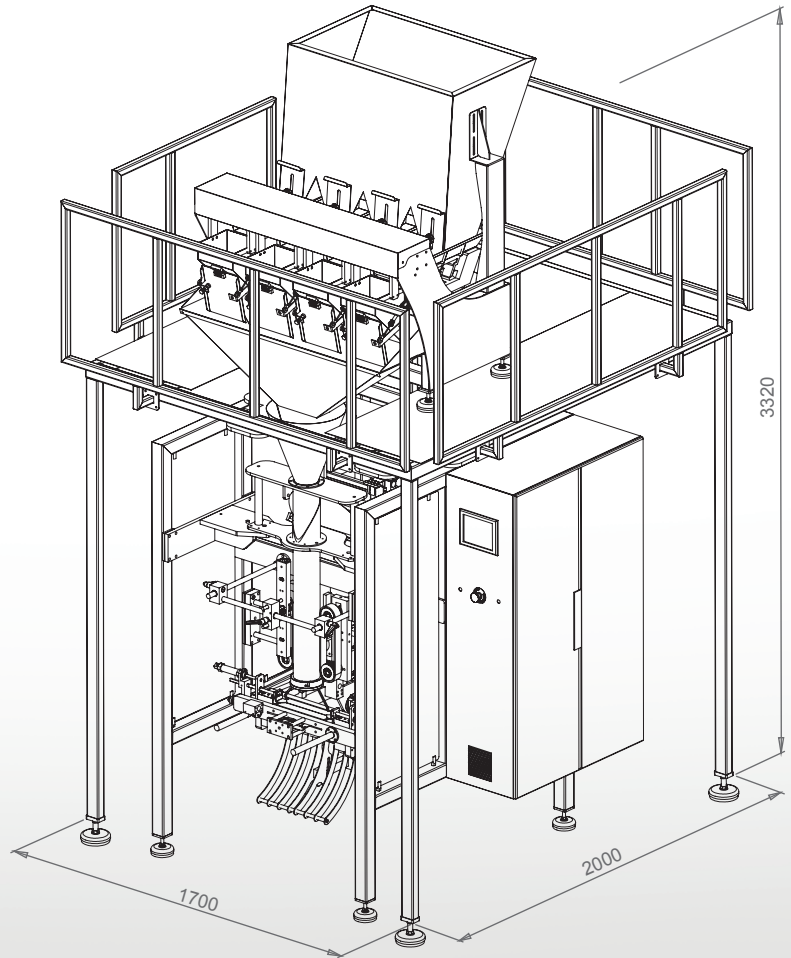


Model	BM-L Serisi
Genişlik - Width	1700 mm
Uzunluk - Length	2000 mm
Yükseklik - Height	3220 mm
Ağırlık - Weight	720 kg
Paket Boyu - Package Height	max: 400 mm
Paket Eni - Package Width	max: 200 mm
Film Bobin Çapı - Film Bobbin Diameter	max: 320 mm
Film Bobin Eni - Film Bobbin Width	max: 480 mm
Güç Tüketimi - Power Consumption	5.5 Kw
Çalışma Voltajı - Working Voltage	380V 3 Faz / Phase 50 Hz
Hava Tüketimi - Air Consumption	170 lt/ Dakika - Minute
Hava Basıncı (min.) - Air Pressure (min.)	6 Bar



## EN

- Suitable for granule type of products. The target weight is controlled by linear vibration units. With respect to product type and desired speed; 2 or 4 line types are available. The magnitude of vibration level for each line is adjustable. The accuracy of each filling is controlled by tuning each line vibration magnitude. The average accuracy is depend on product type.
- All surfaces touching to products are AISI 304 stainless steel.
- Easy dismountable collar set design.
- Package length should be controlled by print mark or feeding duration.
- Printer state is checked continously.
- Wrapping material is driven by AC motors.
- Pneumatic driven horizontal sealing and cutting.
- Impulse or heat sealing units for different type of wrapping materials.
- Suitable for CE standarts.
- 7 inch touch screen with several languages.

## Optional Fittings and Equipments

- Gas flushing system.
- Product feeding screw.
- Finished prouct conveyor
- Special Vacum supported belts. (Increases belt life time and machine speed)
- Euro-Slot tool.
- Barcode and date printer.
- Contact us for different type of packages, products and capacities.

## RU

- Подходит для типа гранулированной продукции. Определенный вес контролируется с помощью весов линейной вибрации. Соответствуя типу продукции и желаемой скорости; доступны 2 или 4 линейные типы. Для каждой линии уровня вибрации регулируется величина. Точность каждого наполнения контролируется с помощью настройки каждой линии колебаний величины. Средняя точность зависит от типа продукции.
- Все поверхности касающаяся продукции изготовлена из нержавеющей стали AISI 304.
- Легкая разборная конструкция установочного кольца.
- Длина упаковки контролируется печатным знаком и сроком наполнения.
- Состояние принтера проверяется регулярно.
- Оберточный материал наполняется посредством AC двигателей.
- В контрольном механизме гидравлическое горизонтальное уплотнение и срез.
- Импульсные или термосварочные агрегаты для различных типов упаковочных материалов.
- Полностью соответствует CE стандартам.
- 7-дюймовый сенсорный экран на нескольких языках.

## Рабочие инструменты и оборудование

- Система газового наполнения
- Питающий вид
- Конвейер готовой продукции
- Специальный Vacum поддерживаемые ремнями (увеличивает время срока службы ремня и скорость машины)
- Инструмент Евро-Slot
- Штрих-код и дата регистрации
- Свяжитесь с нами в связи с различными типами упаковок, продуктов и возможностей.

## AR

- مناسب لتعبئة المنتجات الحبيبية. يمكن القيام بالتحكم بالوزن من خلال وحدة التعبئة الخطية. يوجد موديلات بـ 2 أو 4 قنوات بحسب المنتج و سرعة التغليف. تتم عملية التعبئة من خلال قنوات التغذية الخطية الهزازة صاحبة الإهتزاز المتغير. حساسية التعبئة مرتبطة بنوع و كثافة المنتج.
- جميع الأسطح التي تلامس المنتج مصنعة من الفولاذة AISI 304 غير القابل للصدأ و المناسبة للمواد الغذائية.
- بفضل مجموعة الياقة القابلة للتغير بسهولة يمكن القيام بضبط نوع العبوة بشكل حساس.
- بفضل التحكم بالبقع القابل للضبط بسهولة يمكن القيام بضبط طول العبوة بشكل حساس.
- يتم فحص أخطاء الطابعة بشكل مستمر و بفضل عملية التوقف الآلية في أخطاء الطابعة يتم التغلب على مشاكل الطابعة الخاطئة و عدم الطابعة.
- وحدة تحريك الفلم بمحرك AC
- وحدة إغلاق و قطع الفوهة الأفقية ذات التحريك الهوائي.
- يمكن تطبيق عملية الإلصاق الساخنة أو الباردة بحسب نوع التغليف.
- تركيب وفقا لمعايير CE
- إستعمال سهل بفضل الشاشة اللمسية القابلة للإستعمال بخيارات لغات متعددة.

## التجهيزات الاختيارية

- وحدة تعبئة التروجين
- مصعد التغذية
- ناقل المخرج
- حزام مع شفاط
- ثقب علاقة يورو هول
- يمكنك الإتصال بنا من أجل الوزن و نوع الكيس.